

OUTDOOR LIVING
& SHADING EXPERIENCE

CLASSICO





COMPANY PROFILE

Dal 1998 nella più vera tradizione della bottega italiana Unosider disegna e produce gazebo, pergolati e strutture di protezione solare e da condizioni meteo avverse.

Per i clienti più attenti ed esigenti Unosider offre soluzioni complete, anche chiavi in mano, per l'arredo degli spazi esterni.

Un costante lavoro di ampliamento della gamma e perfezionamento dei prodotti si rinnova di stagione in stagione con la passione e l'energia che ci contraddistinguono da sempre.

Da questa passione nascono tutti i progetti su misura, le personalizzazioni, gli accessori e la ricerca di armonizzazione dello spazio esterno che spesso va oltre la nostra produzione standard - già ampia - e che amiamo sintetizzare con l'etichetta "Architetture per Esterni".

La nostra mission è porre al centro dell'attenzione i desideri e le necessità del cliente e "cucire per lui un abito perfetto realizzato con i migliori materiali" e i nostri più grandi motivi di orgoglio sono l'apprezzamento dei clienti e l'ottima valutazione nazionale e internazionale raggiunta dai nostri prodotti.

Continuiamo il nostro percorso nello sviluppo del mondo outdoor con l'obiettivo di accompagnare i vostri momenti più felici e di relax all'ombra delle nostre strutture.

Unosider have followed the tradition of Italian design excellence in the manufacture of sun and weather protection systems such as gazebos & pergolas since 1998.

Complete solutions to furnish outdoor spaces are created for the most discerning customers and the product range is constantly improved through the enthusiastic adaption of new technologies and materials.

From the knowledge of what is possible comes the ability to create tailored solutions for individual projects.

Unosider passionately believe in the concept of "Outdoor Architecture," the harmonisation of the wishes and needs of customers with the best and most attractive way to achieve them for the exterior environment.

Our greatest pride comes from the appreciation of our customers around the world.

We will continue on our mission to create the very best shade structures.

architetture per esterni
UNOSIDER





ELETTRA

PERGOLA ADDOSSATA WALL-MOUNTED PERGOLA

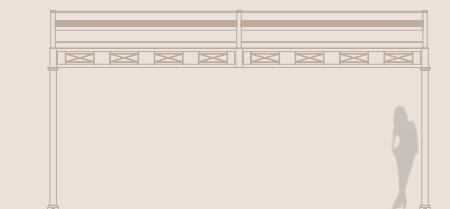
Il tetto apribile elettricamente - realizzato in PVC impermeabile - è la caratteristica principale di Elettra. Grazie ad un semplice gesto con il telecomando possiamo regolare la posizione del telo di copertura: completamente chiuso, completamente aperto o in posizioni intermedie a nostro piacimento. Il tutto incorniciato dalle eleganti decorazioni del ferro lavorato.

Possibilità di chiudere tutti i lati tramite teli in tessuto o PVC liscio o finestrato per uno spazio riparato in tutte le stagioni.

The sliding electric roof - made in waterproof PVC - is the main feature of the Elettra. The canopy is opened at the push of a button to make your space sunny again. The entire elegantly decorated frame is made of wrought iron. Its possible to close all sides using cutains, in fabric or PVC, plain or windowed, to create a sheltered space for all seasons



Misure standard: da 3×3 metri a 9×6 metri
+ estensioni
Realizzabile su misura
Scheda tecnica pag 138



*Standard size: m 3×3 to m 9×6
+ extensions
Custom size available
Technical sheets page 138*

CAMPATA FINO A 6 M
SPAN UP TO 6 METRES

Possibilità di realizzazione, con moduli standard, di campate libere fino a 6 metri.

-
A standard pergola module can span up to 6 metres.



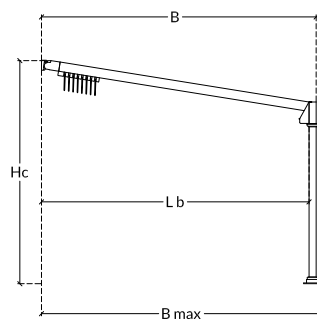
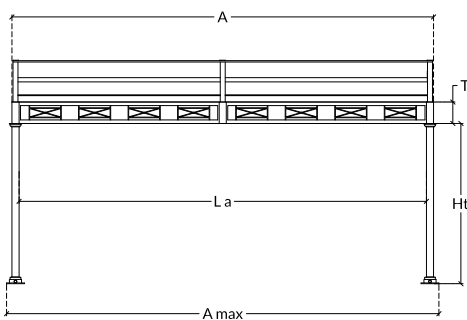
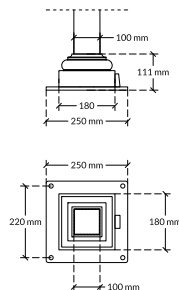
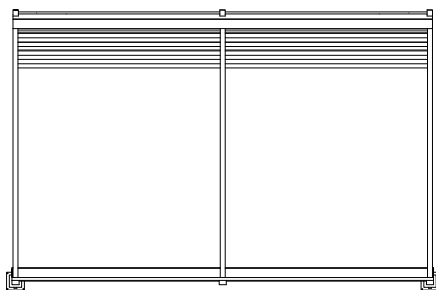
TRAVE LATERALE
SIDE BEAM

Possibilità di inserire trave laterale lavorata, anche con tampornamento in PVC. Opzionale.

-
An optional decorated side beam, is also available with PVC fabric valance.







MISURE STANDARD STANDARD MEASURES

cm	2 pilastri 2 pillars			3 pilastri 3 pillars		
	da from 300x300	formati intermedi intermediate sizes	a to 600x600	da from 600x300	formati intermedi intermediate sizes	a to 900x600
A	300	AxB 300x400	600	600	AxB 600x400	900
B	300	300x500	600	300	600x500	600
La	280	300x600	580	285	600x600	435
Lb	290	400x300	590	290	700x300	590
Amax	315	400x400	615	615	700x400	915
Bmax	307,5	400x500	607,5	307,5	700x500	607,5
T	30	400x600	30	30	700x600	30
Ht	220	500x300	220	220	800x300	220
Hc	292	500x400	337	292	800x400	337
		500x500			800x500	
		600x300			900x300	
		600x400			900x400	
		600x500			900x500	
		600x600			900x600	
		dettaglio di tutte le misure a listino details of all the measures available in the price list			dettaglio di tutte le misure a listino details of all the measures available in the price list	

INFORMAZIONI TECNICHE TECHNICAL INFORMATION

- sezione pilastro 100X100x2 mm
- sezione trave 300x40 mm sp 2 mm
- sezione guide 130x65 mm
- dimensione massima 900x500 cm
- possibilità di realizzazione su misura
- profili in acciaio lavorato con trattamento di zincatura a caldo e profili in alluminio estruso
- verniciatura a polveri epossidiche a base di resina poliestere, resistente ai raggi UV
- possibilità di personalizzazione della verniciatura (con riferimento alla cartella colori RAL) previa approvazione dell'ufficio tecnico
- deflusso e canalizzazione delle acque meteoriche garantito dalla presenza di grondaia sul trave frontale e di una canalizzazione interna ai pilastri
- telo di copertura standard in PVC OPATEX, termosaldato, ignifugo classe 2/UNI9177, in colore champagne o bianco
- tetto retraibile motorizzato (con profili in alluminio in tinta con il tessuto) completo di telecomando
- pillar section 100x100x2 mm
- beam section 300x40 mm thickness 2 mm
- rail section 130x65 mm
- maximum size 900x500 cm
- customized available
- steel profiles worked with hot dip galvanizing treatment and extruded aluminum profile
- epoxy powder coating resin polyester, UV-resistant
- customized powder coating available in other RAL color on request (prior approval of the technical office)
- runoff and channeling rainwater, guaranteed by the presence of the gutter on the front beam and by the duct system set inside the pillars
- standard awning in PVC OPATEX, sealed, flame retardant class 2/UNI9177, in champagne or white color
- retractable motorized roof (with aluminium profiles in the same color of the fabric) equipped with remote control

OPZIONI COLORE COLOUR OPTION

Struttura Structure:

Colore standard standard colour

antracite anthracite

Disponibile su quotazione
Available on quotations

tortora taupe

ruggine rust

sabbia sand

bianco 9010 9010 white

bianco 1013 1013 white

bianco opaco matt white

Telo di copertura Awning colours:

Tessuto standard standard fabric

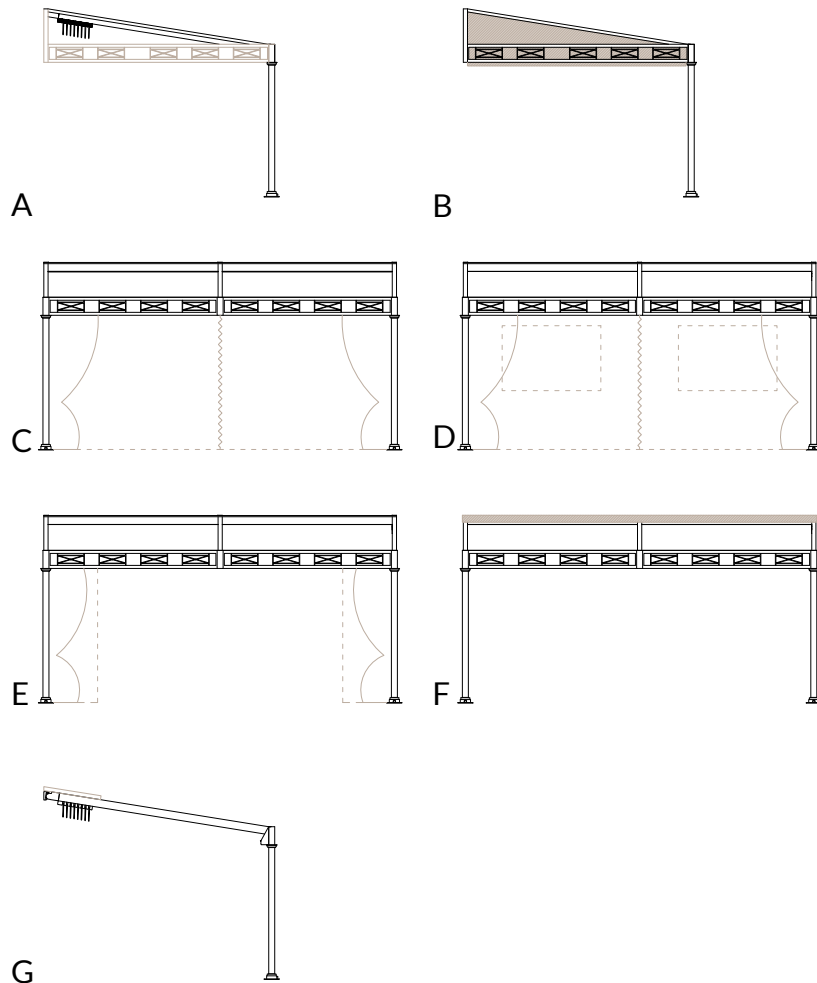
PVC Opatex

champagne champagne

bianco white

Altre tipologie e colorazioni di tessuto
visionabili a pag 144

Other types and colour of fabric at page 144



ACCESSORI OPTIONALS

A
trave laterale con decoro disponibile nei colori della struttura

B
trave laterale con decoro completo di tamponamento in PVC

C
tende laterali in tessuto acrilico Progar o in PVC con cerniera di chiusura e profili di fissaggio alle colonne

D
tende laterali in PVC con cerniera di chiusura e profili di fissaggio alle colonne, con finestrate personalizzate in PVC Cristal

E
tende ornamentali in acrilico Progar per decorazione della struttura

F
scossalina di protezione in lamiera o rame per impedire le infiltrazioni di acqua piovana

G
tettuccio di protezione in lamiera per la protezione della copertura in posizione raccolta

A
decorated side beam, available in the structure colors

B
decorated side beam complete with valance in pvc

C
decorative curtains in Progar acrylic fabric for decoration facilities

D
side curtains in PVC fabric with zipper closure and fastening system to the column, with personalized windows in PVC Cristal fabric

E
side curtains in Progar fabric with zipper closure and fastening profiles to the columns

F
stretched or pleated ceiling in Drap acrylic fabric

G
roof in metal sheet for the protection of cover in collection position

GAZEBO E PERGOLE Opzioni colore *Colour option*



Struttura *Structure*
verniciatura elettrostatica a polvere di poliestere

antracite
anthracite



ruggine
russet



tortora
taupe



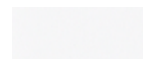
sabbia
sand



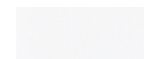
bianco 1013
white 1013



bianco 9010
white



bianco opaco
matt white



Telo di copertura *Awning colors*

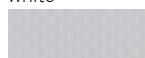
PVC PRECONTRAINT 602

impermeabile *waterproof fabric*
peso *weight* 590 g/m²
altezza *widht* 180 cm

reazione al fuoco *fire rating* M2/NFP92-507
B1/DIN 4102-1
CLASSE 2/UNI9177

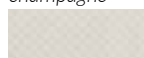
resistenza alla temperatura *resistance to temperatures* +70°/-30°
riciclabile *recyclable*
garanzia anni *warranty years* 5

bianco
white



GTOT 0,09

champagne
champagne



GTOT 0,08

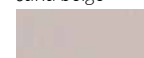
PVC PRECONTRAINT 502

impermeabile *waterproof fabric*
peso *weight* 750 g/m²
altezza *widht* 267 cm

reazione al fuoco *fire rating* M2/NFP92-507
B1/DIN 4102-1
CLASSE 2/UNI9177

resistenza alla temperatura *resistance to temperatures* +70°/-30°
riciclabile *recyclable*
garanzia anni *warranty years* 5

beige sabbaiato
sand beige



GTOT 0,09

pepe
pepe



GTOT 0,07

ciottolo
pebble



GTOT 0,07

PVC STAM

impermeabile *waterproof fabric*
peso *weight* 630 g/m²
altezza *widht* 260 cm

reazione al fuoco *fire rating* M2/NFP92-507
B1/DIN 4102-1
CLASSE 2/UNI9177

resistenza alla temperatura *resistance to temperatures* +70°/-30°
riciclabile *recyclable*
garanzia anni *warranty years* 5

bianco
white



GTOT 0,08

tortora
taupe



GTOT 0,09

antracite
anthracite



GTOT 0,08

ciottolo
pebble



GTOT 0,06

vaniglia
vanilla



GTOT 0,07

PVC OPATEX

impermeabile *waterproof fabric*
peso *weight* 850 g/m²
altezza *widht* 300 cm

reazione al fuoco *fire rating* M2/NFP92-507
B1/DIN 4102-1
CLASSE 2/UNI9177

resistenza alla temperatura *resistance to temperatures* +70°/-30°
riciclabile *recyclable*
garanzia anni *warranty years* 5
oscurante *block out*

bianco
white



GTOT 0,02

champagne
champagne



GTOT 0,03

ACRILICO

idrorepellente antimuffa *water repellent anti-mould*
peso *weight* 290 g/m²
altezza *widht* 120 cm
riciclabile *recyclable*
garanzia anni *warranty years* 10

bianco
white



tortora
taupe





Tessuti tende *Fabrics for curtains*

ACRILICO PROGAR

idrorepellente antimuffa *water repellent anti-mould*
 peso *weight* 290 g/m²
 altezza *widht* 182cm

bianco
white



tortora
taupe



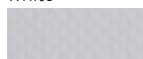
écru
écru



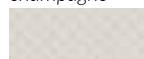
PVC PRECONTRAIN 602

impermeabile *waterproof fabric*
 peso *weight* 590 g/m²
 altezza *widht* 180 cm
 reazione al fuoco *fire rating* M2/NFP92-507
 B1/DIN 4102-1
 CLASSE 2/UNI9177
 resistenza alla temperatura *resistance to temperatures* +70°-30°
 riciclabile *recyclable*
 garanzia anni *warranty years* 5

bianco
white



champagne
champagne



PVC PRECONTRAIN 502

impermeabile *waterproof fabric*
 peso *weight* 750 g/m²
 altezza *widht* 267 cm
 reazione al fuoco *fire rating* M2/NFP92-507
 B1/DIN 4102-1
 CLASSE 2/UNI9177
 resistenza alla temperatura *resistance to temperatures* +70°-30°
 riciclabile *recyclable*
 garanzia anni *warranty years* 5

beige sabbaiato
sand beige



pepe
pepe



GTOT 0,09

GTOT 0,07

ciottolo
pebble



GTOT 0,07

PVC CRISTAL

impermeabile *waterproof fabric*
 peso *weight* 610 g/m²
 altezza *widht* 132 cm
 reazione al fuoco *fire rating* M2/NFP92-507
 B1/DIN 4102-1
 CLASSE 2/UNI9177
 resistenza alla temperatura *resistance to temperatures* +60°-10°

trasparente
transparent



GTOT 0,55