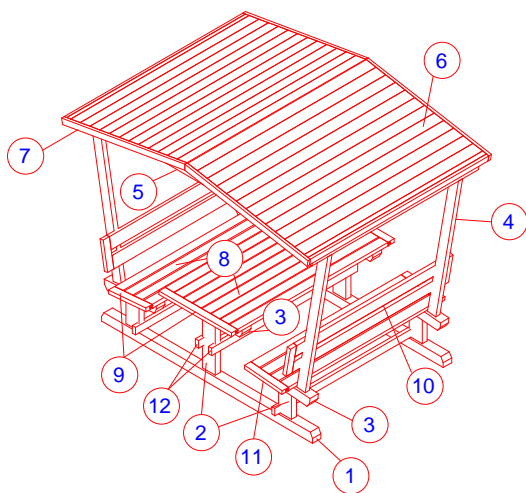




ARREDI IN LEGNO PER SPAZI APERTI

Pagina 1 di 1

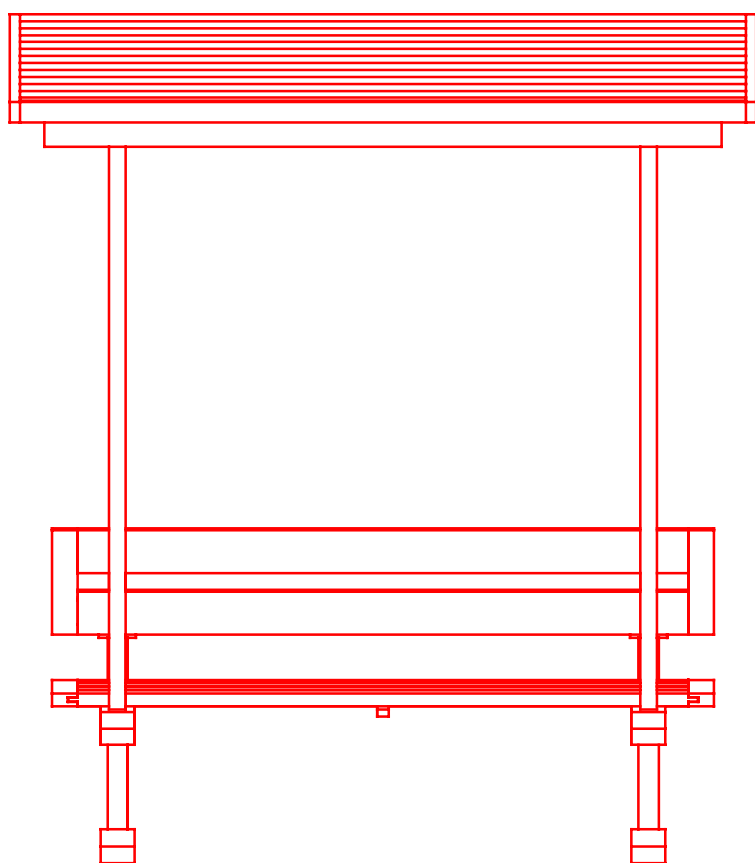
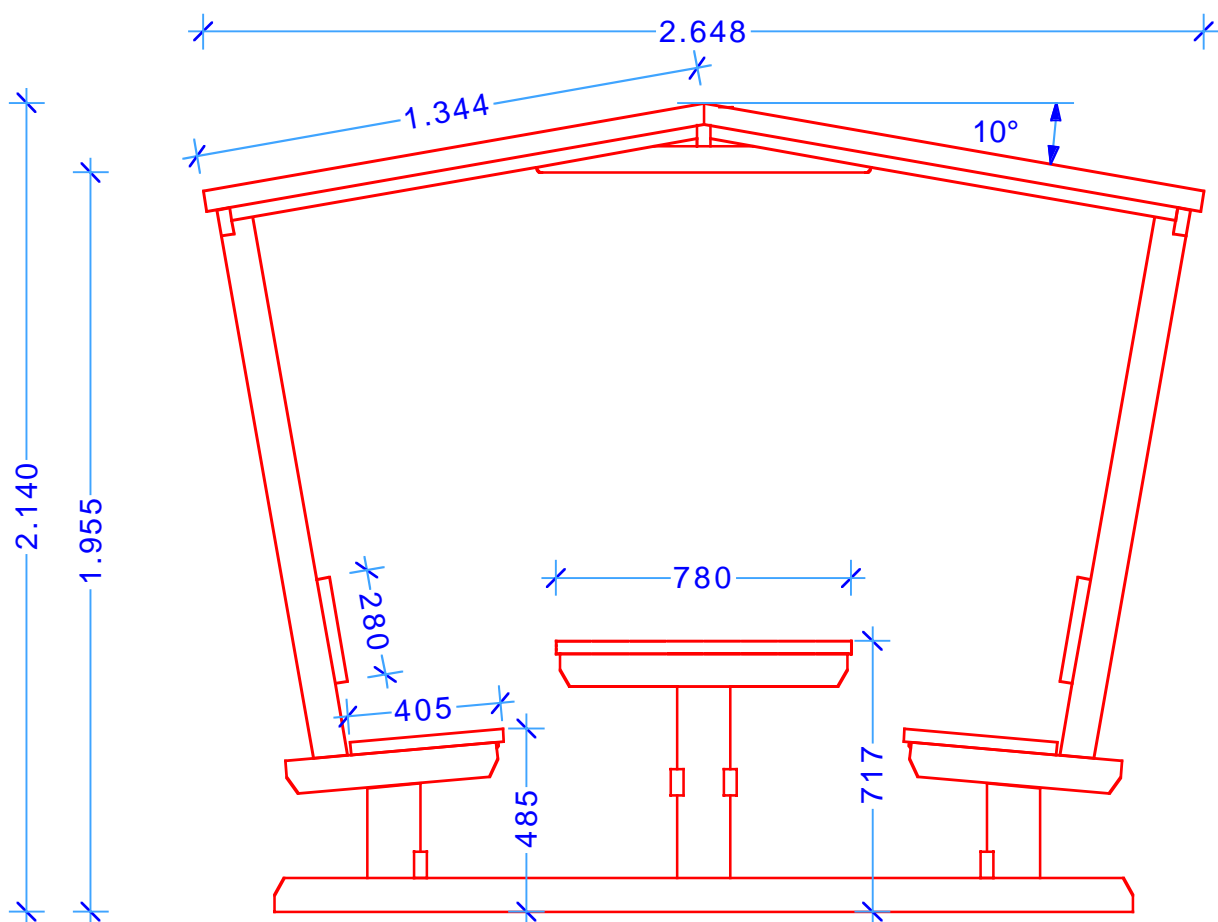
SCHEMA TECNICA: SNACK



- Traversi d'appoggio in abete Scandinavo bilama sez. mm 90x90. (1)
- Montanti in abete lamellare Scandinavo sez. mm 53x140. (2)
- Traversi sostegno sedute e piano in abete bilama di sez. mm 90x90. (3)
- Profili appoggio schienale in abete lamellare Scandinavo sez. mm 45x100. (4)
- Profili di sostegno copertura in pino massello sez. mm 34x70. (5)
- Copertura del tetto in kit di perline in abete spessore mm 19 tagliate a misura. (6)
- Impermeabilizzazione con guaina bituminosa armatura velovetro e graniglia ardesia.
- Cornici perimetrali in pino massello sez. mm 27x55. (7)
- Top e sedute preassemblate composte da profili in abete Scandinavo massello sez. mm 34x90 fissati a traversi laterali in pino sez. mm 34x70 con colla vinilica "D4" e profilo di rinforzo centrale. Dimensioni del top mm 780x1750. Dimensioni della seduta mm 405x1750 (8) (9)
- Schienali preassemblati composti da profili in pino Scandinavo massello sez. mm 34x115 (10) fissati a traversi laterali in pino massello di sez. 34x70 con colla vinilica "D4". Dimensioni dello schienale mm.280x1750. (11)
- Controventi della struttura in pino massello sez. mm 34x70. (12)
- Legno impregnato a pressione RAL 3 con preservanti senza cromo e arsenico.
- Componenti metallici e viti, in acciaio galvanizzato.

OPZIONALE

- Trattamento con impregnante all'acqua Color Plus, verniciatura Paint Plus.



ARREDI IN LEGNO PER SPAZI APERTI

INGOMBRI SNACK10