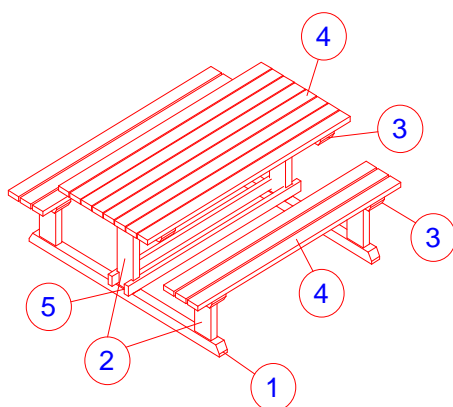




ARREDI IN LEGNO PER SPAZI APERTI

Pagina 1 di 1

SCHEMA TECNICA: CAMPING



- Traversi d'appoggio in pino Scandinavo massello sez. mm 70x70. **(1)**
- Montanti in abete lamellare Scandinavo sez. mm 53x140. **(2)**
- Supporti di sostegno top e sedute in abete Scandinavo lamellare sez. mm 65x160. **(3)**
- Top fornito in kit di montaggio, composto da tavole in abete massello sez. mm 34x90 e profilo di rinforzo centrale. Dimensioni del top mm 770x1750. **(4)**
- Sedute fornite in kit di montaggio, composte da tavole in abete massello sez. mm 34x90 e profilo di rinforzo centrale. Dimensioni della seduta mm 300x1750. **(4)**
- Controventi della struttura in pino massello sez. mm 34x70.
- Legno impregnato a pressione RAL 3 con preservanti senza cromo e arsenico.
- Componenti metallici e viti, in acciaio galvanizzato.

OPZIONALE

- Trattamento con impregnante all'acqua Color Plus, verniciatura Paint Plus.

INGOMBRI CAMPING CAMP10

