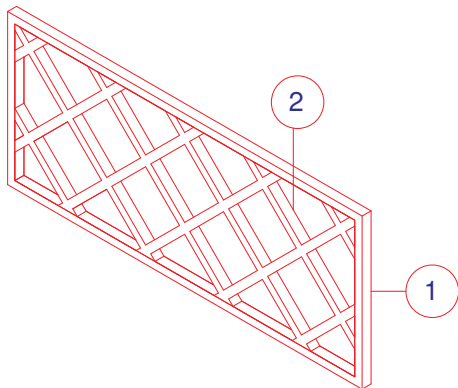




ARREDI IN LEGNO PER SPAZI APERTI

Pagina 1 di 4

SCHEMA TECNICA PRODOTTO: RECINZIONI ROMA



- Profilo perimetrale in abete Scandinavo massello sez. mm 40x50. (1)
- Griglia interna composta da profili in abete Scandinavo massello sez. mm 40x50, fresati, incastrati e incollati con colla vinilica "D4". (2)
- Foro netto interno griglia mm 265x265.
- Legno impregnato a pressione RAL 3 con preservanti senza cromo e arsenico.
- Componenti metallici e viti in materiali inossidabili.

OPZIONALE

- Trattamento con impregnante all'acqua Color Plus, verniciatura Paint Plus