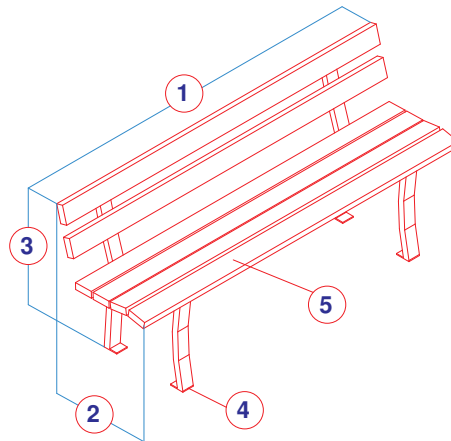




SCHEDA TECNICA: PANCA BOLOGNA



- Panca fornita in Kit di montaggio.
- Lunghezza circa mm.1800. (1)
- Larghezza circa mm 540. (2)
- Altezza circa mm.790. (3)
- Piedi in acciaio Trattamenti superficiali: sabbiatura+cataforesi+verniciatura grigio antracite. (4)
- Traversi in Pino massello di sez.34x90. (5)
- Materiale impregnato a pressione con preservante a base di rame privo di cromati e arsenico.
- Predisposizione per fissaggio a terra.
- Ferramenta per montaggio zincata.