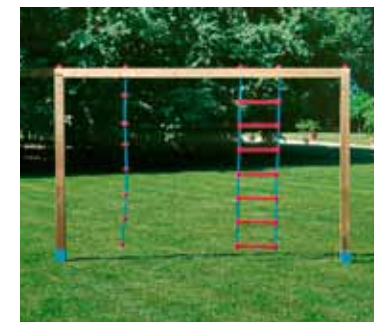


CATALOGO TECNICO UNIFICATO





Informazioni tecniche:

- Materiale parti in legno: pino di Svezia impregnato in autoclave colore verde naturale
- Classe di impregnazione : 4
- Prodotto fornito in kit di montaggio, composto da:
 - elementi il legno preforati, pronti per l'assemblaggio
 - accessori di ricambio per il gioco
 - ferramenta per il montaggio
- Fondamenta: plinti in CLS di 60x60x h 50 cm
- Ricambi disponibili: scivolo; seggiolino, catene e ganci con cuscinetto inclusi; fune arrampicata; rete e accessori in nylon

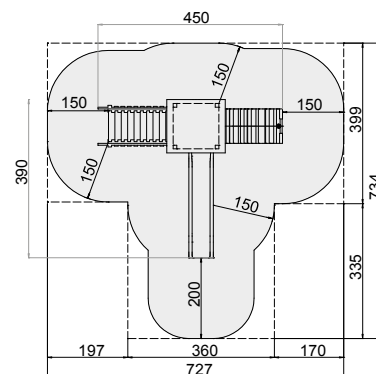
- Fascia d'età consigliata: da 0 a 12 anni

Per approfondimenti consultare la sezione "Informazioni sui giochi per uso pubblico e privato" pag 144



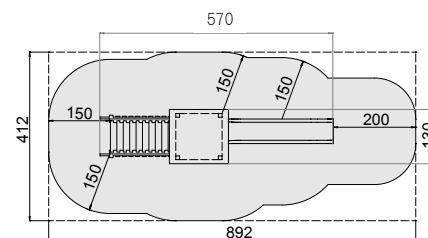
Torrette Tilly

Codice



SPAZI DI CADUTA TILLY A	
AREA AD ASSORBIMENTO D'IMPATTO	
AREA MQ 35,22	VOLUME MC 10,56

Tilly "A"	61700
Dim. 450x390x360h cm Area di sicurezza: 727x734 cm Altezza di caduta 130 cm Normativa di riferimento: EN 1176-1-3-7:08 - Sicurezza dei bambini	

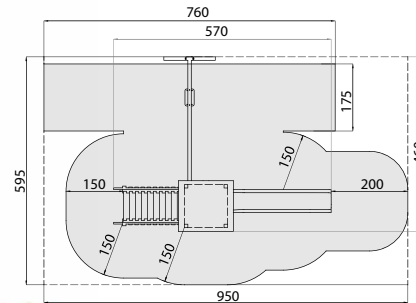
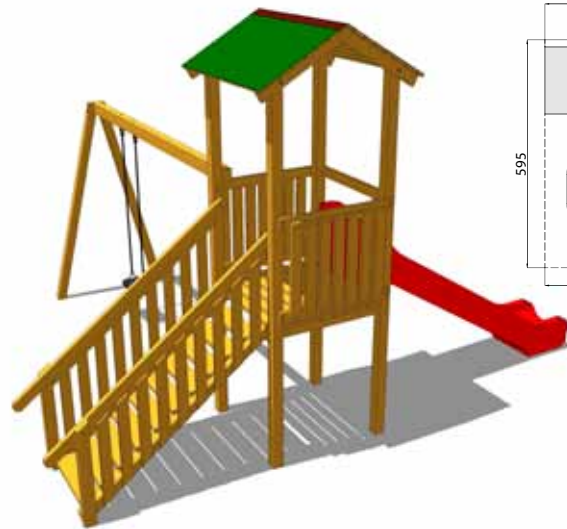


SPAZI DI CADUTA TILLY B	
AREA AD ASSORBIMENTO D'IMPATTO	
AREA MQ 29,80	VOLUME MC 8,94

Tilly "B"	61710
Dim. 570x412x360h cm Area di sicurezza: 892x892 cm Altezza di caduta 130 cm Normativa di riferimento: EN 1176-1-3-7:08 - Sicurezza dei bambini	

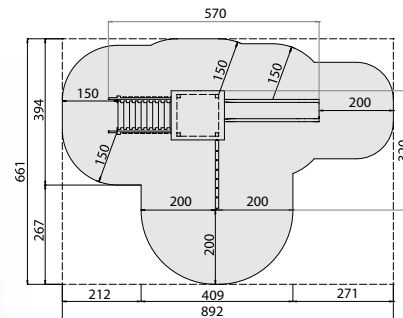
Torrette Tilly

Codice



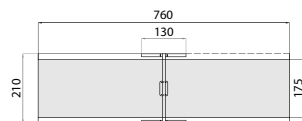
SPAZI DI CADUTA TILLY C	
AREA AD ASSORBIMENTO D'IMPATTO	
AREA MQ 43,00	VOLUME MC 13,00

Tilly "C"	61720
Dim. 570x460x360h cm Area di sicurezza: 950x595 cm Altezza di caduta 130 cm Normativa di riferimento: EN 1176-1-2-3-7:08 - Sicurezza dei bambini	



SPAZI DI CADUTA TILLY D	
AREA AD ASSORBIMENTO D'IMPATTO	
AREA MQ 38,89	VOLUME MC 11,67

Tilly "D "	61730
Dim. 570x320x360h cm Area di sicurezza: 892x661 cm Altezza di caduta 184 cm Normativa di riferimento: EN 1176-1-3-7:08 - Sicurezza dei bambini	



SPAZI DI CADUTA ALTALENA SINGOLA	
AREA AD ASSORBIMENTO D'IMPATTO	
AREA MQ 13,30	VOLUME MC 4,00

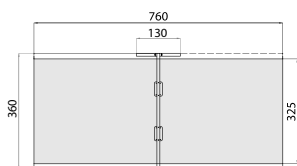
A - Altalena singola

Dim. 210x135x230h cm
 seggiolino piatto
 seggiolino a gabbia

61500/A

61500/B

Area di sicurezza: 760x175 cm
 Altezza di caduta 135 cm
 Normativa di riferimento:
 EN 1176-1-2-7:08 -
 Sicurezza dei bambini
 Normativa di riferimento:
 EN 1176-1-2-7:08 - Sicurezza dei bambini



SPAZI DI CADUTA ALTALENA DOPPIA	
AREA AD ASSORBIMENTO D'IMPATTO	
AREA MQ 24,70	VOLUME MC 7,45

B - Altalena doppia

Dim. 360x135x235h cm
 n° 2 seggiolini piatti
 n° 2 seggiolini a gabbia
 n° 1 segg. gabbia + n° 1 segg. piatto
 Area di sicurezza: 760x325 cm
 Altezza di caduta 135 cm
 Normativa di riferimento:
 EN 1176-1-2-7:08 - Sicurezza dei bambini

61520/A

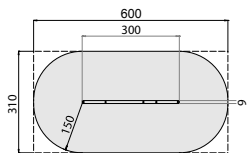
61520/B

61520/C

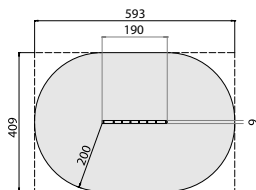
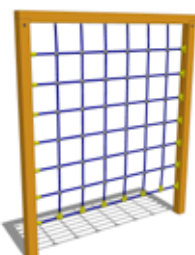
C - Scala e corda per arrampicata

61560

Dim. 9x300x220h cm
 Area di sicurezza: 600x310 cm
 Altezza di caduta 127 cm
 Normativa di riferimento:
 EN 1176-1-7:08 -
 Sicurezza dei bambini
 Normativa di riferimento:
 EN 1176-1-2-7:08 - Sicurezza dei bambini



SPAZI DI CADUTA ARRAMPICATA	
AREA AD ASSORBIMENTO D'IMPATTO	
AREA MQ 18,55	VOLUME MC 5,60

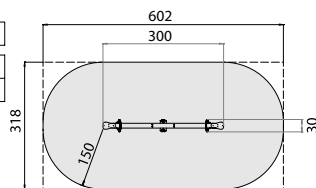


SPAZI DI CADUTA RAGNATELA	
AREA AD ASSORBIMENTO D'IMPATTO	
AREA MQ 24,25	VOLUME MC 7,30

D - Ragnatela

61540

Dim. 9x193x220h cm
 Area di sicurezza: 593x409 cm
 Altezza di caduta 184 cm
 Normativa di riferimento:
 EN 1176-1-7:08 -
 Sicurezza dei bambini



SPAZI DI CADUTA PINCO PANCO	
AREA AD ASSORBIMENTO D'IMPATTO	
AREA MQ 17,20	VOLUME MC 5,16

E - Pinco Panco (pneumatici esclusi)

61830

Dim. 330x30x60h cm
 Area di sicurezza: 602x318 cm
 Altezza di caduta 90 cm
 Normativa di riferimento:
 EN 1176-1-6-7:08 -
 Sicurezza dei bambini
 Certificazione:
 ISTITUTO DEL GIOCATTOLO

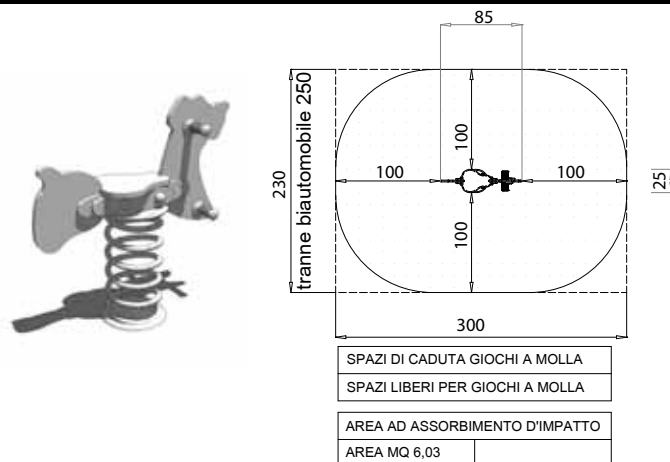
Informazioni tecniche:

- Materiale: polietilene spessore 20 mm
- Prodotto fornito in kit di montaggio, composto da:
 - sagoma in polietilene
 - molla
 - staffa zincata di fondazione
 - ferramenta per il montaggio
- Fondamenta: plinti in CLS di 60x60x h 50 cm
- Ricambi disponibili: molla, staffa zincata di fondazione, sagoma in polietilene
- Fascia d'età consigliata: da 0 a 12 anni



Giochi a molla

Codice



Giochi a molla

Dim 24x90x90h cm
Area di sicurezza: 300x230/250 cm

A - Papera	24x90x90h cm	61651
B - Ippopotamo	24x90x90h cm	61656
C - Pony	24x90x90h cm	61664
D - Cagnolino	24x90x90h cm	61666
E - Biautomobile	48x100x100h cm	61662

Normativa di riferimento: EN 1176-1-6-7:08 - Sicurezza dei bambini



PAPERA



IPPOPOTAMO



PONY



CAGNOLINO



BIAUTOMOBILE

Ricambi per giochi

Codice



A - Fune bianca per arrampicata	61860
B - Seggiolino piatto per altalena*	61850
C - Seggiolino a gabbia per altalena*	61851
D - Scala	61854
E - Scivolo	61852
F - Rete ragnatela	61856
G - Fune con nodi per arrampicata verticale	61858
Mattonella antitrauma affiancabile (50x50 cm, spessore 5cm colore rosso)	61865

*Entrambi i seggiolini sono completi di catene e sistema di fissaggio a trave, escluse le viti

Informazioni sui Giochi per Uso Pubblico e Privato

Normative di riferimento:

- DIN 68800/3 - Legno impregnato
- I giochi Alce sono conformi alla normativa EN 1176:08 sulla sicurezza dei bambini.

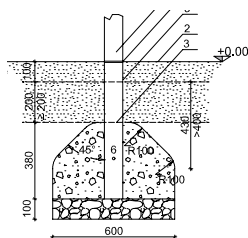
Area di sicurezza:

L'area di sicurezza è la zona adiacente al gioco priva di ostacoli (alberi, siepi, recinzioni, arredi urbani, etc.). Varia in funzione delle dimensioni del gioco. Le dimensioni esatte sono indicate nella descrizione di ciascun gioco.

Fondamenta:

Plinti in CLS di 60x60x h50 cm

- 1 - Pilastro
- 2 - Piano di gioco
- 3 - Estremità superiore della fondamenta
- 4 - Segno del livello di base (questo livello deve sempre essere mantunuto)
- 5 - Terminale catramato
- 6 - Foro per la barra in acciaio Ø10x300mm (non compresa nel ki)



Esempio di fondamenta (dimensioni in centimetri).

- Materiali opportunamente preparati per l'uso nelle aree da gioco per bambini.
- Aggiungere 100 mm di materiale allo spessore per compensare l'eventuale spostamento o dispersione del materiale
- Senza argilla o sedimenti. Usare materiali in conformità alla EN 933-1
- Vedere note 1 in 4.2.8.5.2

Sottofondo:

Esempi di materiali ad assorbimento di impatto comunemente utilizzati e altezze critiche di caduta corrispondenti

Materiali a)	Dimensione (mm)	Spessore minimo (mm)	Altezza di caduta libera (mm)
Prato/Terreno naturale	-	-	≤ 1000 (d)
Corteccia	pezzatura da 20 a 80	200	≤ 2000
		300 b)	≤ 3000
Trucioli di legno	Pezzatura da 5 a 30	200	≤ 2000
		300 b)	≤ 3000
Sabbia c)	Granulometrica da 0,2 a 2	200	≤ 2000
		300 b)	≤ 3000
Ghiaia c)	Granulometrica da 2 a 8	200	≤ 2000
		300 b)	≤ 3000
Altri materiali	Testato metodo HIC (vedere EN 1177)		Come da Test

Ispezioni da eseguire:

Si consiglia di prevedere un programma di ispezioni periodiche specifico per ogni area di gioco, anche in funzione delle variabili locali che possono influenzare lo stato di usura della struttura del gioco.

ISPEZIONE VISIVA ORDINARIA (cadenza settimanale, se non valutato diversamente):

necessaria per evidenziare danni evidenti causati da usura, eventi atmosferici o atti vandalici. **CHIUNQUE ABBA IN GESTIONE L'AREA LUDICA.**

ISPEZIONE OPERATIVA (cadenza trimestrale, se non valutato diversamente):

necessaria per controllare la stabilità della struttura; da verificare in questa sede: stato del sottofondo (ed eventuale pulizia dello stesso), presenza di plinti di fondazione scoperti, stato di usura e integrità complessive, parti mancanti, distanze libere tra attrezzature e sottofondo. SOLO PERSONALE SPECIALIZZATO.

ISPEZIONE PRINCIPALE (cadenza annuale):

necessaria per valutare la sicurezza complessiva del gioco; da verificare in questa sede: stato di attrezzature e fondazioni ed eventuali principi di deterioramento delle superfici lignee. SOLO PERSONALE SPECIALIZZATO

Manutenzione da eseguire:

La manutenzione ordinaria a carico del gestore del gioco è necessaria; si raccomanda inoltre un programma di manutenzione specifico per ogni area di gioco, anche in funzione delle variabili locali che possono influenzare lo stato di usura della struttura del gioco.

MANUTENZIONE ORDINARIA:

necessaria per mantenere inalterato il livello di sicurezza e funzionalità del gioco; può comprendere misure preventive quali: pulizia generica, manutenzione delle aree di sicurezza e delle pavimentazioni ad assorbimento d'impatto, serraggio degli elementi di fissaggio, riverniciatura o trattamento delle superfici, lubrificazione dei giunti, rimozioni delle parti rotte. SOLO PERSONALE SPECIALIZZATO.

MANUTENZIONE CORRETTIVA:

necessaria per oviare alle anomalie riscontrate durante le ispezioni e ristabilire la complessiva integrità della struttura; in particolare: sostituzione degli elementi di fissaggio danneggiati, di parti usurate e di elementi strutturali difettosi. SOLO PERSONALE SPECIALIZZATO.