

*il***Ceppo**
industria legno



Il Ceppo è entrato a far parte del gruppo **Imola Legno® S.p.A.**, azienda leader nel commercio di prodotti forestali. Da questa sinergia deriva un'azienda innovativa e dinamica, che coniuga la conoscenza tecnica e la tecnologia italiana della trasformazione del legno, dando vita ad un prodotto di alta qualità, interamente made in Italy.

Il Ceppo declina la tradizione del buon costruire con l'alto contenuto tecnologico delle macchine per la lavorazione del legno.

Il Ceppo propone una linea completa di tende, gazebo, pergole, porticati, verande che consentono di ampliare lo spazio vivibile della casa e di rendere godibili zone del giardino o del terrazzo troppo assolate o esposte, trasformandole in piccole oasi di eleganza e relax. Ogni struttura, può essere ombreggiata da folti rampicanti, o protetta da diversi tipi di coperture, appositamente studiate per resistere all'esterno. Tutto dipende dalle vostre necessità e dai vostri desideri, oltre che dalla conformazione della vostra casa, adossate alle pareti o autoportanti, si integrano perfettamente ad ogni stile architettonico ed in ogni ambiente. Le realizzazioni proposte, possono essere completate e arricchite con grigliati, fioriere, e complementi di grande prestigio, nella più ampia varietà disponibile in Europa.

Il Ceppo has joined Group **Imola Legno® SpA** leading company in the trade of forest products. From this synergy comes an innovative and dynamic company, which combines technical knowledge to wood processing, creating a very high quality product, totally made in Italy.

Il Ceppo mixes the "well doing" with the finest technology of machines for wood processing.

Il Ceppo offers a complete line of awnings, gazebos, arbours, porticos and verandas that make it possible to extend the living space of a home and make areas of the garden or terrace usable that would normally be too sunny or too exposed, transforming the minto elegant little oases for relaxation. Every structure, can be shaded by climbing plants, or protected by various types of covers specially designed to withstand the weather. It all depends on your needs and your wishes and the layout of your home. Whether free standing or leaning up against the house, they integrate perfectly with any architectural style and every setting. The constructions suggested can be completed and enhanced with elegant trellis, flower vases and complementary articles, in the widest variety available in Europe.



Le foto, i disegni, le dimensioni e la ferramenta riportate nel catalogo sono indicativi ed esemplificativi di realizzazioni eseguite. Il Ceppo si riserva la facoltà di apportare modifiche atte a migliorare i propri prodotti in qualsiasi momento e senza preavviso alcuno e senza che ciò possa costituire oggetto di contestazione. Photos, drawings, dimensions and hardware listed in the catalog are approximate and examples of projects carried out. The company reserves the right to make changes to improve its products at any time without prior notice and without entailing any disputed.

*Strutture
Structures*

6-38



*su misura
customized*

39-43



*casa come
come home*

44-45



*decking
decking*

46-49



*fioriere, griglie,
seduzioni
flower planters,
trellis, fences*

50-61



*piscine
pools*

62-63



linea parco

64-67



NO LIMITS

pergola con copertura in tessuto microforato
e possibilità di tende laterali

*arbour with micro-perforated tissue
with optional side curtain*



CARATTERISTICHE TECNICHE E DIMENSIONALI TECHNICAL FEATURES AND DIMENSIONS

PILASTRI / PILLARS	cm 12x12
TRAVI / BEAMS	cm 8x12
ARCARECCI / PURLINS	cm 8x12
FERRAMENTA / HARDWARE	inclusa, sono esclusi i tasselli a terra / included, bolts to fasten to ground not included
ANCORAGGIO A TERRA / FIXATION TO GROUND	staffa opzionale / optional bracket
COPERTURA / COVERING	telo in pvc microforato mesh colore bianco / PVC awning micro-perforated MESH colour white
TELI LATERALI / SIDE CURTAINS	opzionali in pvc microforato mesh bianco compresi tubi di scorrimento in alluminio / OPTIONAL PVC awning micro-perforated MESH colour white including sliding tubes aluminum
COLORI OPZIONALI / OPTIONAL COLOURS	laccato bianco/grigio/tortora / paint white/grey/ dove-grey color plus mogano / color plus mahogany



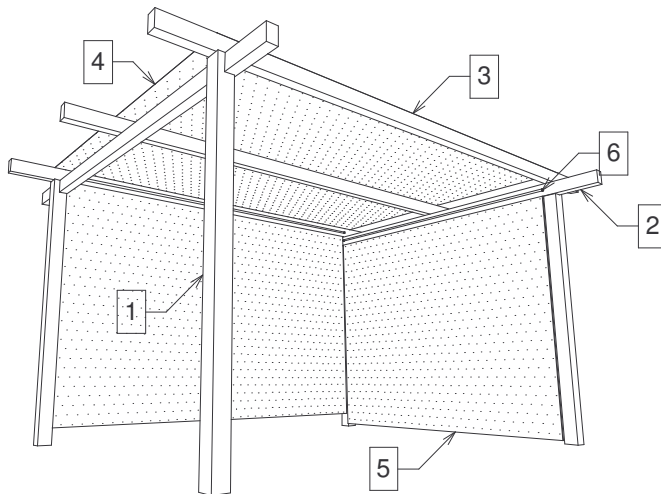


STILISTI DI SPAZI APERTI

Pagina 1 di 1

SCHEDA TECNICA PRODOTTO

Pergola No Limits

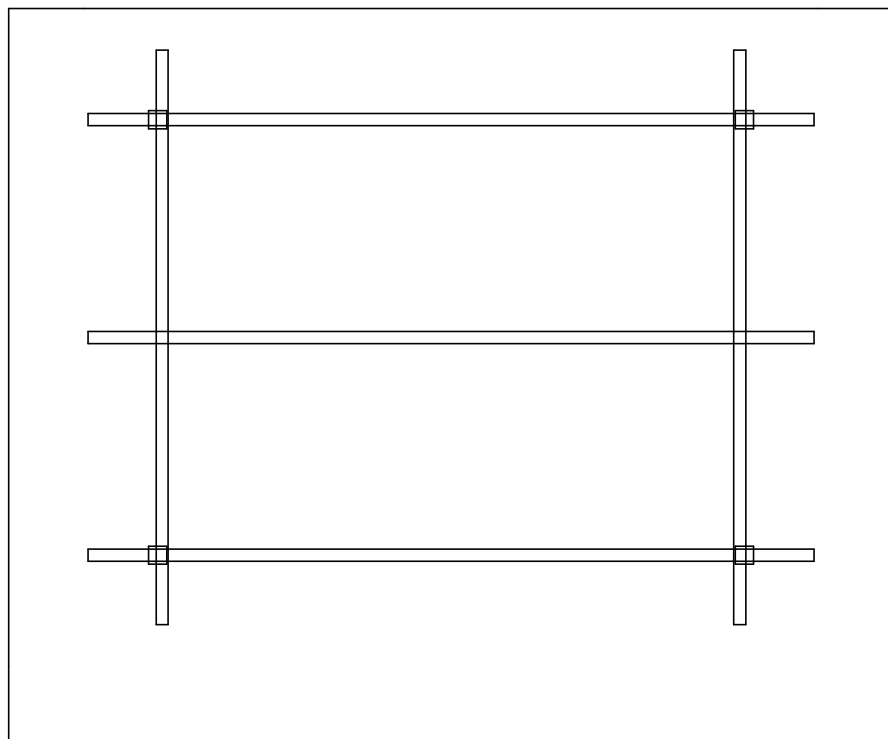


- Pilastrini in abete lamellare scandinavo sez. mm 120x120 (1)
- Travi portanti sez. mm 80x120 (2)
- Arcarecci sez. mm 80x120 (3)
- Componenti metallici e viti in materiali inossidabili.
- Legno impregnato a pressione RAL3 con preservanti privi di cromo e arsenico.
- Telo di copertura in PVC microforato Mesh colore bianco (4)

OPZIONALE

- Trattamento con impregnante all'acqua Color Plus, verniciatura Paint Plus.
- Teli laterali di chiusura in PVC microforato Mesh colore bianco, completi di tubi di scorrimento in alluminio (5) (6)
- Staffe a terra e relativi tasselli di ancoraggio.

VISTA IN PIANTA



A/2

A/2 | A/1

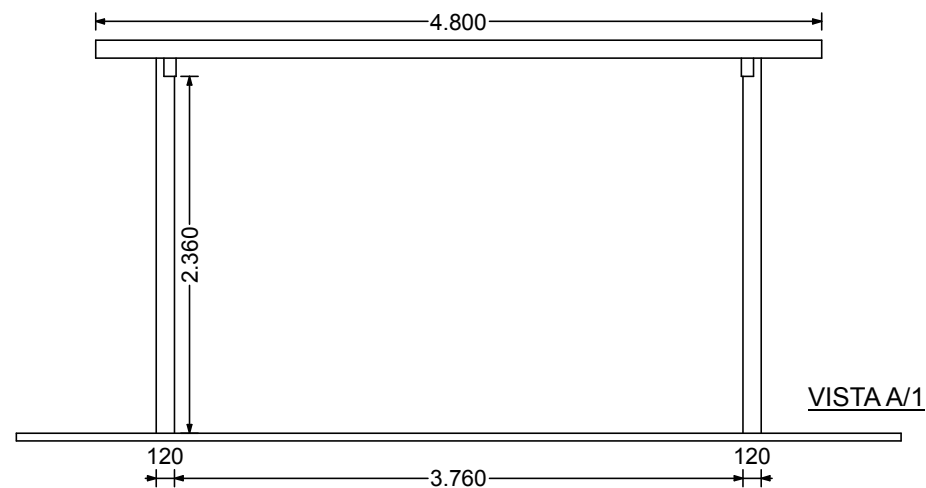
| A/1



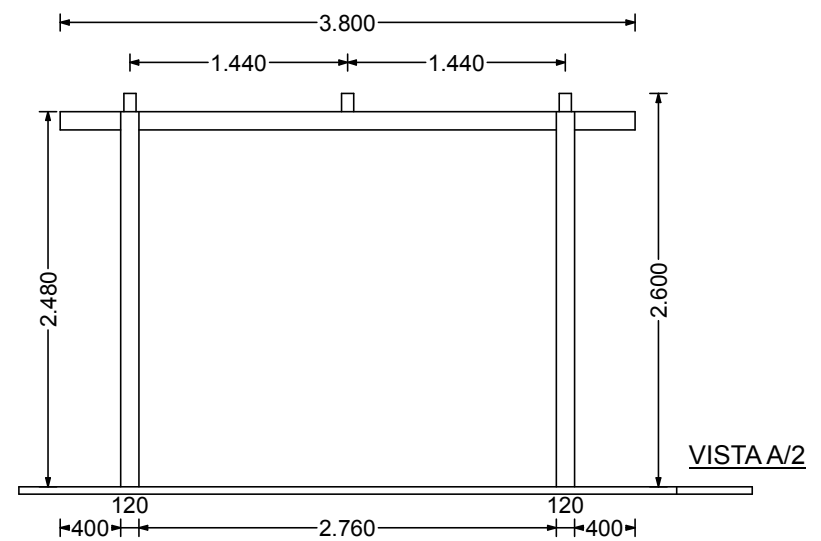
ARREDI IN LEGNO PER SPAZI APERTI

INGOMBRI PERGOLA NO LIMITS - PNL10

MPG059-00



VISTAA/1



VISTAA/2