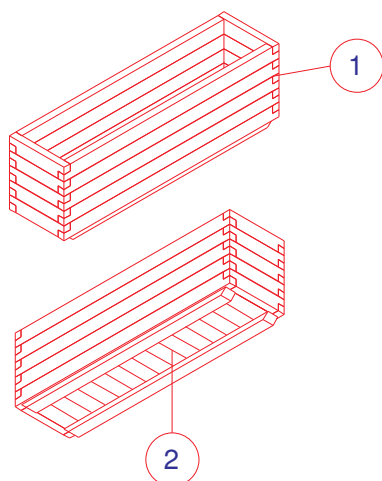


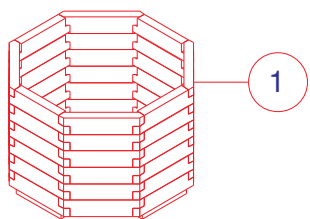


ARREDI IN LEGNO PER SPAZI APERTI

SCHEMA TECNICA PRODOTTO: FIORIERE PRIMULA



- Pareti in pino massello sez. mm 34x70 in kit di montaggio da assemblare mediante tiranti filettati con trattamento di galvanizzazione. (1)
- Dado di fissaggio sul perimetro in ottone sottoposto a trattamento di nichelatura.
- Fondo preassemblato formato da perline di Abete di spessore mm19 chiodate su traversi in pino massello sez. mm 27x55. In compensato ad incollaggio fenolico per le versioni ottagonali. (2)
- Legno impregnato a pressione RAL 3 con preservanti senza cromo e arsenico.
- Componenti metallici e viti protetti, in acciaio galvanizzato, a vista, in materiali inossidabili.



NOTA TECNICA

Per meglio proteggere le parti interne a costante contatto con il terreno è consigliabile un trattamento preventivo con membrana liquida di colore verde.

OPZIONALE

- Trattamento con impregnante all'acqua Color Plus, verniciatura Paint Plus.
- Membrana liquida (VEML01)

